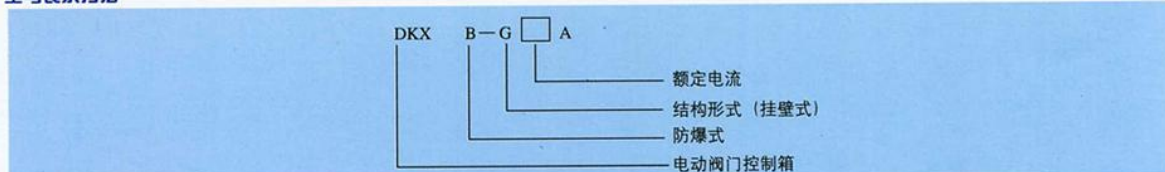


隔爆型阀门电动装置控制箱

概述

DKXB-G 型隔爆阀门电动装置控制箱与我厂生产的 ZB 型阀门电动装置配套使用，也可以与其它类似的产品组配，其形式为挂壁式。使用于爆炸性可燃气体的 I 区 - II 区危险场所，表有 IA ~ IIB 类别，温度组别为 T1 - T4，防爆标志为 Exd II BT4，它既可以用于现场单一控制，也可以远距离集中控制。

型号表示方法



技术数据

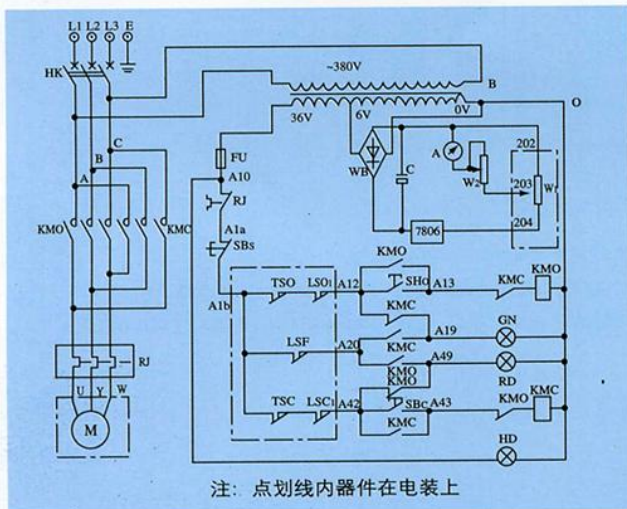
1. 电源: 380V 50Hz (特殊要求可在订货时提供) 控制电压: AC36V 电流 22A
2. 工作环境:
 - (1) 环境温度: -20 ~ + 600°C
 - (2) 相对湿度: 不大于 90% (20 ± 5°C)
 - (3) 周围环境: 含有爆炸性介质, 防爆标志为 Exd II BT4
 - (4) 防护等级: IP55
3. 规格: 根据阀门电动装置电机的功率, 选配合适的电气控制元件, 如断路器、接触器的额定电流及热过载继电器元件整定电流的范围。

工作原理

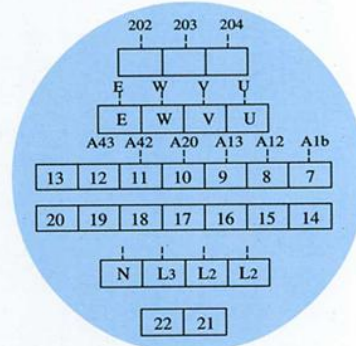
DKXB-G 型控制箱电气原理见电气控制原理图。电路主要由主电路、控制电路、工作显示电路和开度指示电路组成。点划线框内的器件均在电动装置上, 其它器件在控制箱内。

控制电源采用经变压器降压后的 36V 低压隔离电源。

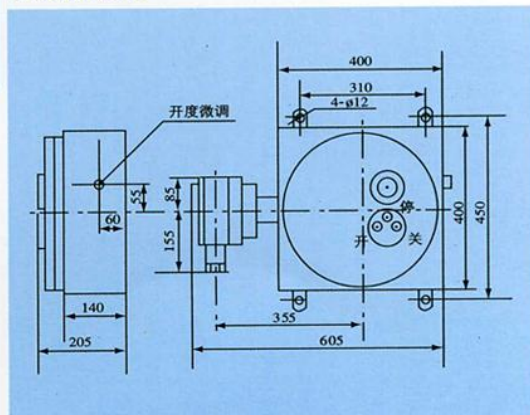
电气控制原理图



端子接线图



外形及外形尺寸



隔爆结构特征

隔爆型电动阀门控制箱隔爆结构主要通过两个联接零件之间的止口, 电缆进出线孔由橡胶密封圈密封, 视窗口由涂环氧树脂密封。