

# 多回转阀门电动装置

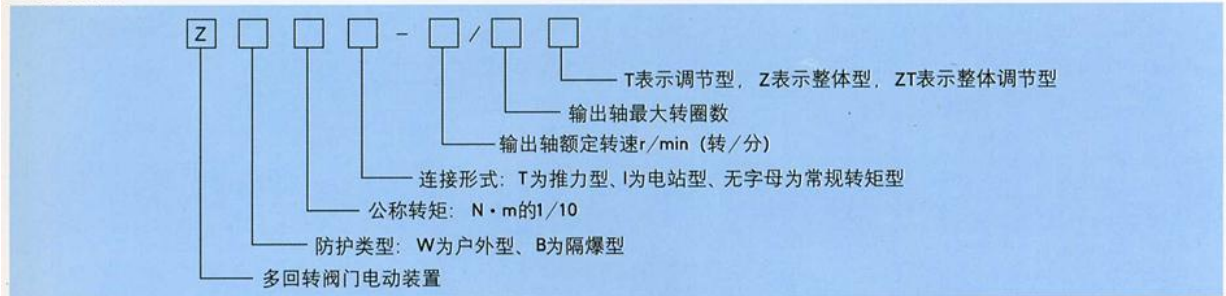
整体普通型、整体防爆型、整体调节型、整体防爆调节型

## 概述

本系列阀门电动装置把电气控制部分与常规电装合成一体，简称整体式电装。有整体普通型、整体防爆型、整体调节型、整体防爆调节型四种。

本系列电装对用户安装、调试、检修十分方便，可大大地节省安装费用，缩短安装周期，可现场连续操作，也可遥控、集控和自控。内部设有相序识别及缺相保护功能，普通型设有远程控制模块；调节型设有自动调节模块，可接收和输出4~20mA标准信号，能可靠地控制阀门的启闭和实现自动调节。

型号表示方法



## 主要技术性能参数

- 1、电源：交流三相四线制 380V 50Hz  
普通型远程控制电源：DC 24V（一般用户自供）
- 2、工作环境
  - (1)环境温度：-20~+60℃；
  - (2)相对湿度：< 90% (25℃)；
  - (3)周围介质：户外型用于无易燃、易爆和强腐蚀性介质的场所；隔爆型适用于含有爆炸性气体，无强腐蚀性介质的场所。
  - (4)防护等级：IP55；
  - (5)工作制：短时工作制，额定工作时间10分钟。
- 3、性能参数（见表1）

表 1

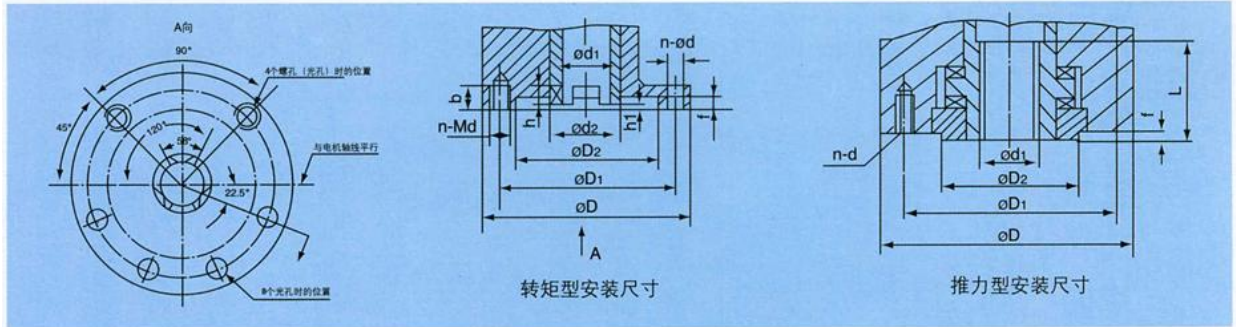
参 数 型 号	名 称 公称 转矩 N·m	公称 推力 KN	输出轴最 大转圈数 (圈)	允许通过 阀杆直径 mm	手 动 速 比	输 出 转 速 r/min	电 机 功 率 Kw	电 流 A	参 考 重 量 kg
ZW5	50	20	50	28	1:1	12	0.09	0.6	25
ZW7.5	75					12	0.12	0.7	26
ZW10	100	40	50	24		24	0.25	1.3	55
ZW10 I	100					36	0.37	1.6	
ZW15	150					24	0.25	1.3	
ZW15 I	150					36	0.37	1.6	
ZW20	200					24	0.37	1.6	
ZW20 I	200					100	50	40	36
ZW30	300	24	0.37	1.6					
ZW30 I	300	36	0.55	2.4					
ZW45	450	24	0.37	1.6					60
ZW60	600	36	0.55	2.4					
ZW90	900	24	0.55	2.4					
ZW90 I	900	150	120	60		36	0.75	2.9	130
ZW120	1200					24	1.1	3.4	
ZW120 I	1200					36	1.5	4.5	
ZW180	1800					24	1.8	5.5	
ZW250	2500					36	2.2	6.5	
ZW350	3500					200	150	70	24
ZW500	5000	36	3.0	9					
ZW180	1800	24	2.2	6.5					135
ZW250	2500	36	3.0	9					
ZW350	3500	24	3.0	9					
ZW500	5000	325	150	75					25:1
ZW180	1800				36	5.5	14		
ZW250	2500				24	5.5	14	230	
ZW350	3500				36	7.5	19		
ZW500	5000				24	7.5	19		
ZW180	1800				36	11	26		
ZW250	2500	24	24	26	290				





**外形及安装尺寸**

1、安装尺寸 (见图一、表2)



图一、安装尺寸图

**安装尺寸参数表**

表 2

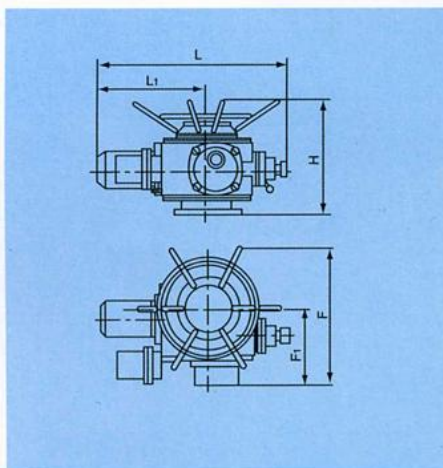
型 号	转矩型 JB2920										推力型 JB2920								
	D	D1	D2 (H9)	h1	f	h	d1	d2	d	n	法兰号	D	D1	D2 (f6)	f	d1 max	d	L	n
ZW <sup>5</sup> <sub>7.5</sub> ZW <sup>10</sup> <sub>15</sub>	145	120	90	2	4	8	30	45	M10	4	F10	125	102	70	3	T28	M10	40	4
ZW101 ZW151	115	95	75	2	4	8	26	39	M8	4		175	140	100	4	T40	M16	55	4
ZW20 ZW30	185	160	125	2	4	10	42	58	M12	4	F14	210	165	130		T48	M20	70	4
ZW201 ZW301	145	120	90	2	4	8	30	45	M10	4		300	245	200	5	T60	M16	90	8
ZW45 ZW60	225	195	150	2	5	12	50	72	M16	4	F25	350	298	230	5	T70	M20	110	8
ZW90 ZW120	275	235	180	2	5	14	62	82	M20	4		415	356	260	5	T75	M30	150	8
ZW901 ZW1201	230	195	150	2	5	12	50	72	M16	4	F30	350	298	230	5	T70	M20	110	8
ZW180 ZW250	330	285	220	3	6	16	72	98	M24	4		415	356	260	5	T75	M30	150	8
ZW350 ZW500	380	340	280	3	6	20	80	118	M20	8	F35	415	356	260	5	T75	M30	150	8

注：1、ZB 型连接尺寸同 ZW 型连接尺寸相同。 2、带 I 的型号适用于电站型阀门。

2、外形尺寸 (见表3)

**电动装置外形尺寸参数表**

表 3



代号 型号	H	L	L1	F	F1
ZW5	235	460	260	340	215
ZW7.5					
ZW10	320	530	290	510	330
ZW15					
ZW20					
ZW30					
ZW45	450	730	440	656	380
ZW60					
ZW90					
ZW120					
ZW180	610	810	500	730	435
ZW250					
ZW350					
ZW500					

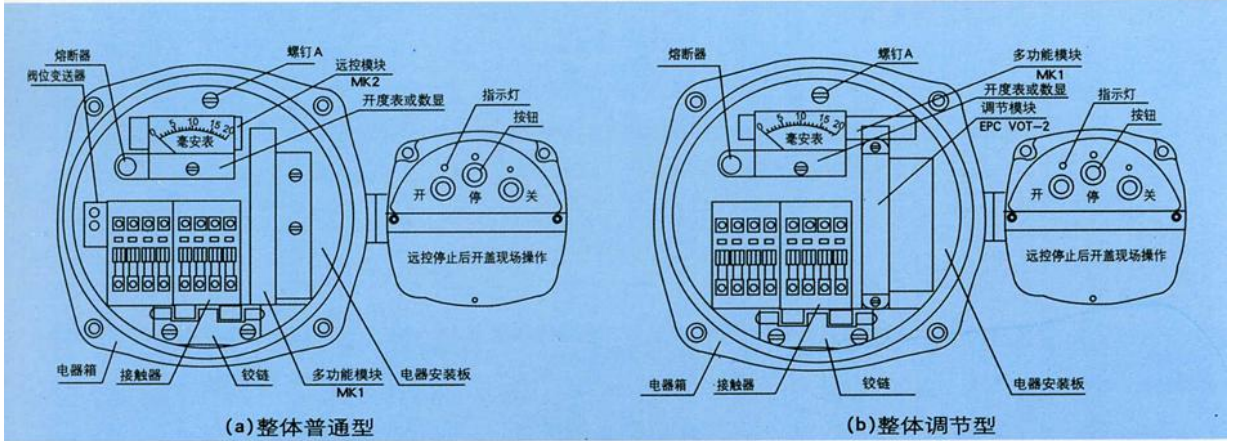
**电气控制原理和接线**

整体普通型电气部分主要由多功能模块 MK1、远程控制模块 MK2、阀位变压器 VOT-2、接触器、按钮盒组成。多功能模块 MK1 又由相序识别器 XB、接触器互锁保护器 HS 和直流电源 DC 三部分组成。远程控制模块 MK2 由四个继电器和三个拨码开关组成。整体调节型电气部分由调节模块 EPC VOT-2, 该模块可接收和输出 4~20mA 标准号。电器元件安装在一块可翻转的安装板上。按钮盒上有三个按钮, 中间为现场/远控转换开关, 其左边为现场开阀按钮, 右边为现场关阀按钮, 盖上按钮盒盖时为远方控制, 打开盒盖时为现场操作。电气控制部分结构见图三。



# 多回转阀门电动装置

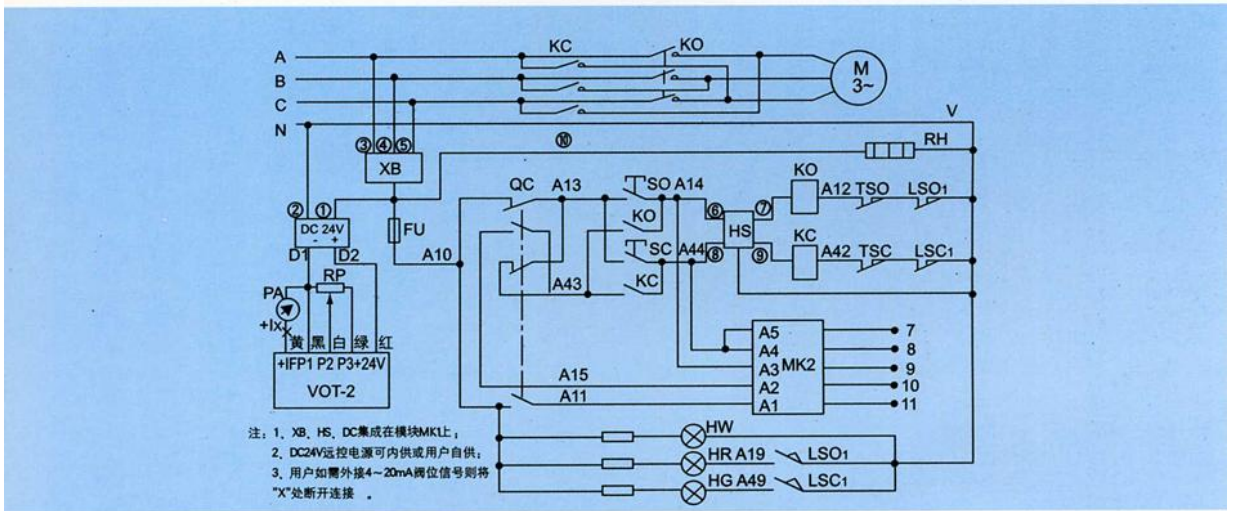
整体普通型、整体防爆型、整体调节型、整体防爆调节型



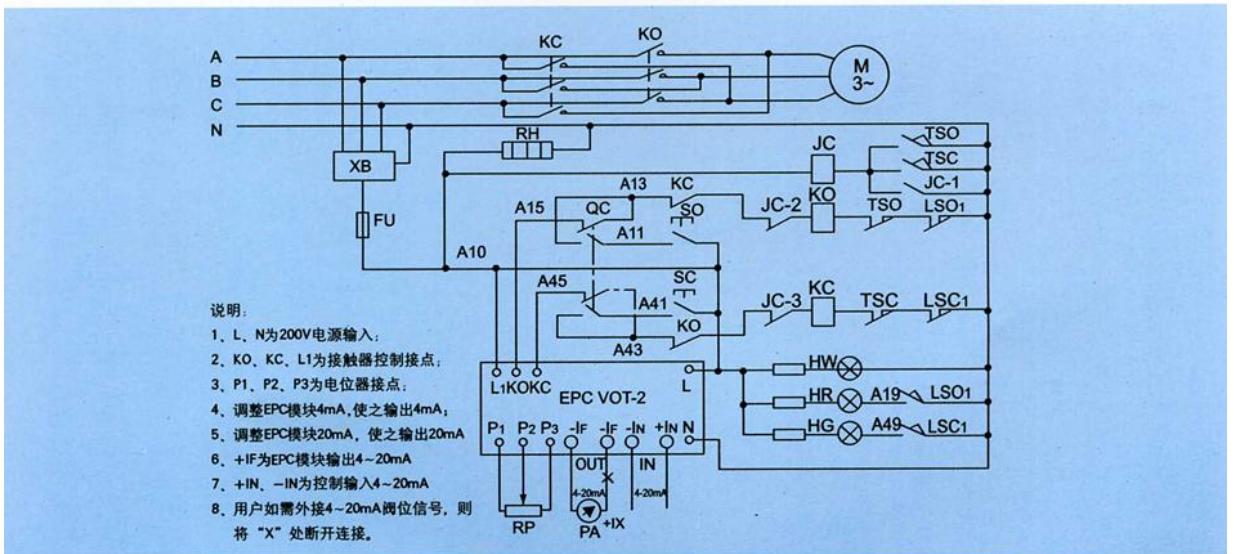
图三、电器部分结构图

## 1. 电气控制原理

### 整体普通型电气原理图



### 整体调节型电气原理图





# 整体型电气原理图 (单相电机)

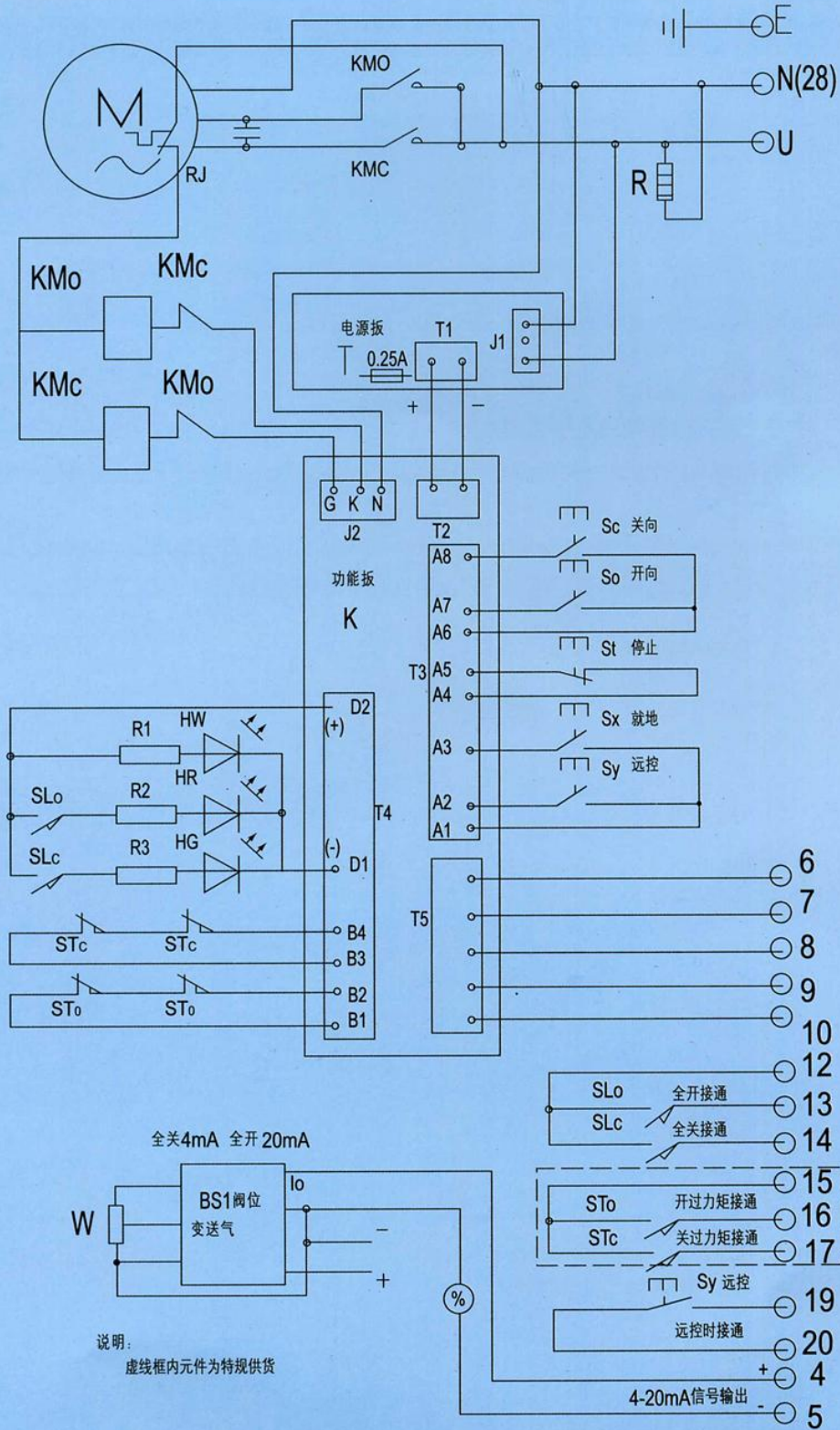


图5 整体型电气原理图 (单相电机)