

多回转阀门电动装置

户外型(ZW型)和隔爆型(ZB)

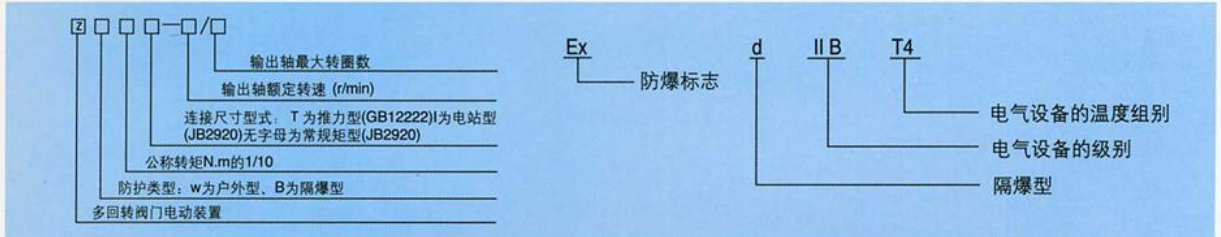
概述

本系列阀门电动装置分户外型(ZW型)和隔爆型(ZB型)两种。适用阀瓣做直线运动的阀门,如闸阀、截止阀、节流阀、隔膜阀等,其派生产品适用球阀、蝶阀和风门等。用于阀门的开启和关闭,是对阀门实现远控、集控和自控的必不可少的驱动装置。该装置具有功能全、性能可靠、控制系统先进、使用维护方便等特点。广泛用于电力、冶金、石油、化工、造纸、煤炭、给排水等部门。

型号表示方法与防爆标志

1、型号表示方法

2、隔爆型电动装置的铭牌及外壳的明显处有“Ex”和“dIIBT4”防爆标志,其代表意义如下:



主要技术性能参数

- 1、电源: 380V 50Hz (特殊要求可在订货时提出)
- 2、工作环境:
 - a、户外型用于无易燃、易爆和强腐蚀性介质的场所; 隔爆型用于含有爆炸性气体、无强腐蚀性介质的场所;
 - b、环境温度: -20 ~ 40℃;
 - c、相对湿度: < 90% (25℃时);
- 3、防护等级: IP55;
- 4、工作制: 为短时工作制, 额定工作时间 10 分钟。
- 5、性能参数 (见表 1)

阀门电动装置性能参数表

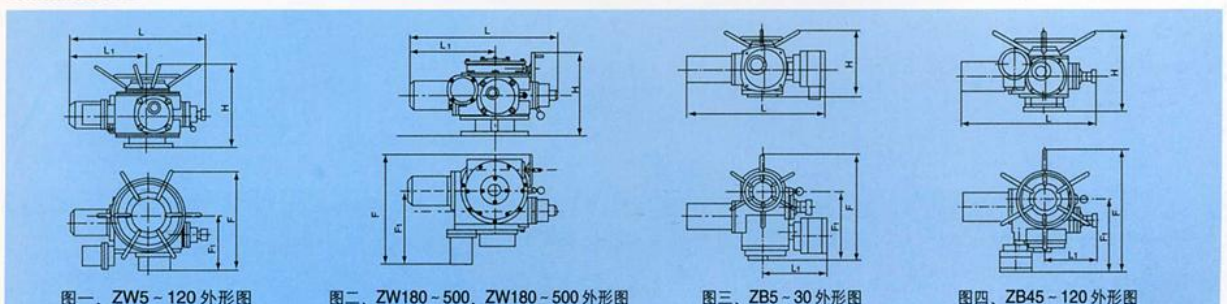
表 1

型号	电机		输出转速 r/min				公称推力 KN	允许通过直径 mm	最大转圈数	手动速比	参考重量 kg		
	功率 Kw	电流 A	12	18	24	36							
ZW5	0.09	0.6	50				20	28	50	1:1	25~26		
ZW7.5	0.12	0.7	75					28					
ZW10	0.25	1.3		150	100		40	28			120	1:1	55~65
ZW15	0.37	1.6		200	150	100		28					
ZW20	0.55	2.4		300	200	150	100	40					
ZW30	0.75	2.9		450	300	200		40					
ZW45	1.1	3.4		600	450		150	48	150	21:1	200~310		
ZW60	1.5	4.5		900	600	450		48					
ZW90	2.2	6.5		1200	900	600	200	60	150	25:1			
ZW120	3	9		1800	1200	900		60					
ZW180	4	11		2500	1800		325	70	150	25:1			
ZW250	5.5	14		3500	2500	1800		70					
ZW350	7.5	19		5000	3500	2500	700	75	150	25:1			
ZW500	11	26			5000	3500		75					

注: ZB 型性能参数与 ZW 型相同。

外形及安装尺寸

1、外形尺寸



图一、ZW5-120 外形图

图二、ZW180-500, ZW180-500 外形图

图三、ZB5-30 外形图

图四、ZB45-120 外形图



ZW型电动装置外形尺寸参数表

表 2

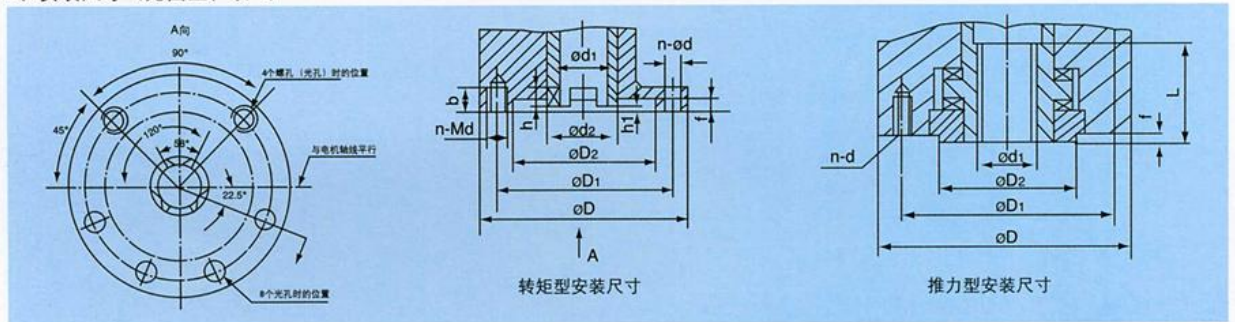
型号	代号	H	L	L1	F	F1
ZW5		235	400	260	340	215
ZW7.5						
ZW10		320	520	290	420	240
ZW15			530	300		
ZW20			555	325		
ZW30			595	365		
ZW45		450	675	385	576	300
ZW60			730	440		
ZW90			750	460		
ZW120			780	490		
ZW180		535	770	480	645	385
ZW250		610	810	500	680	385
ZW350			915	605		
ZW500						

ZB型电动装置外形尺寸参数表

表 3

型号	代号	H	L	L1	F	F1
ZB5		235	420	140	380	255
ZB7.5						
ZB10		320	322	293	507	330
ZB15			330			
ZB20			352			
ZB30			386			
ZB45		450	457	289	690	412
ZB60			477			
ZB90			507			
ZB120			547			
ZB180		535	770	480	700	405
ZB250		610	810	500		
ZB350			915	605		
ZB500						

2. 安装尺寸 (见图五、表 4)



图五、安装尺寸图

安装尺寸参数表

表 3

型号	转矩型 JB2920											推力型 GB12222								
	机座号	D	D1	D2 (H9)	h1	f	h	d1	d2	d	n	法兰号	D	D1	D2 (f6)	f	d1 max	d	L	n
ZW ⁵ _{7.5} ₁₀ ₁₅	2	145	120	90	2	4	8	30	45	M10	4	F10	125	102	70	3	T28	M10	40	4
	21	115	95	75	2	4	8	26	39	M8	4									
ZW ²⁰ ₃₀	3	185	160	125	2	4	10	42	58	M12	4	F14	175	140	100	4	T40	M16	50	4
	31	145	120	90	2	4	8	30	45	M10	4									
ZW ⁴⁵ ₆₀	4	225	195	150	2	5	12	50	72	M16	4	F16	210	165	130		T48	M20	70	4
ZW ⁹⁰ ₁₂₀	5	275	235	180	2	5	14	62	82	M20	4	F25	300	254	200	5	T60	M16	90	8
	51	230	195	150	2	5	12	50	72	M16	4									
ZW ¹⁸⁰ ₂₅₀	7	330	285	220	3	6	16	72	98	M24	4	F30	350	298	230	5	T70	M20	110	8
ZW ³⁵⁰ ₅₀₀	8	380	340	280	3	6	20	80	118	M20	8	F35	415	356	260	5	T75	M30	150	8

注: 1、ZB型连接尺寸同ZW型连接尺寸相同。 2、适用于电站阀门。

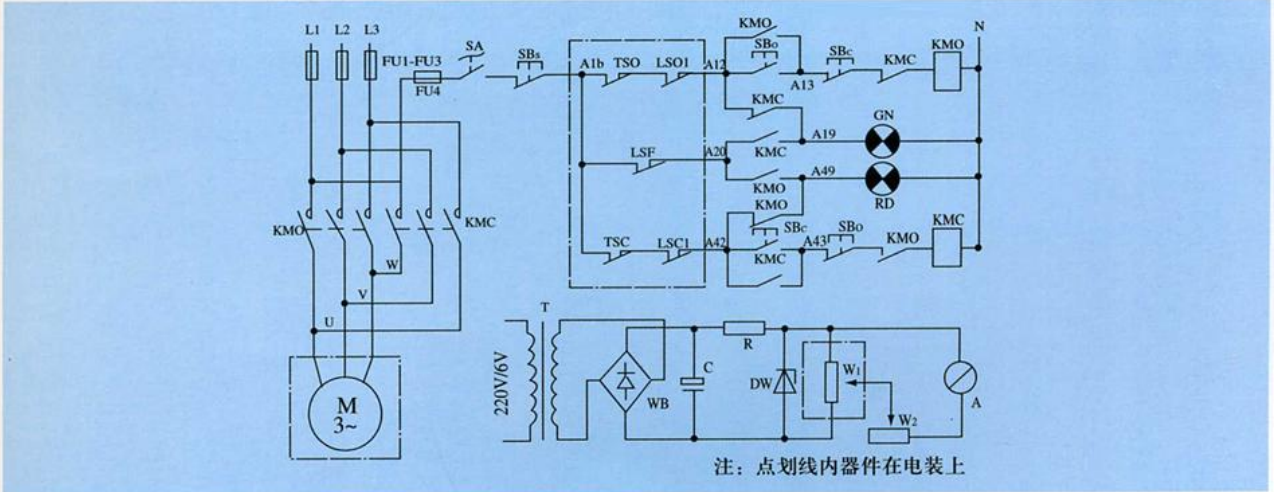
1. 电气控制原理

ZW型和ZB型电动装置的电气控制原理相同(见图),本图是根据电力部规划设计院制定的阀门电动装置《95典设线路》设计。方向用户提供足够的控制点,电装行程控制机构上最多可设四组微动开关(开、关向各四只),设有51芯接线端子(特殊订货提供),通常按开、关向各二只微动开关供货。

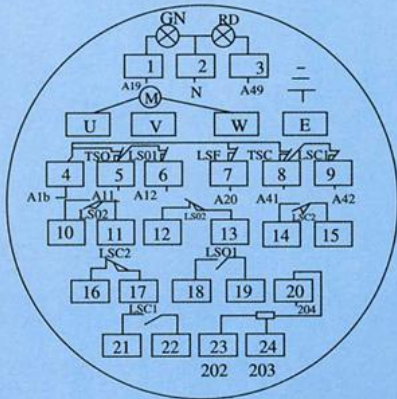
多回转阀门电动装置

户外型(ZW型)和隔爆型(ZB)

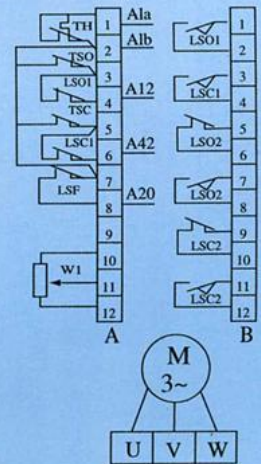
电气控制原理



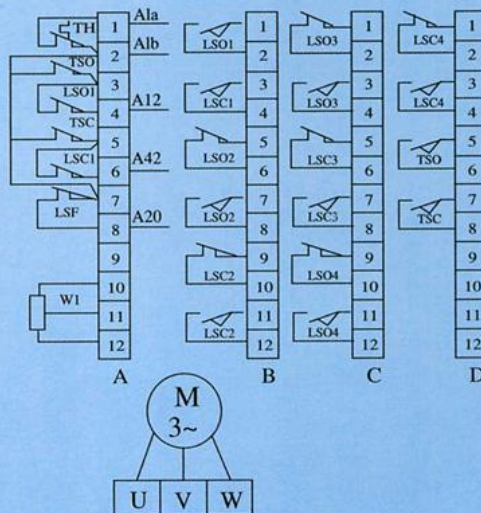
ZB隔爆型端子接线图



常规供货端子接线图



'95 典设端子接线图

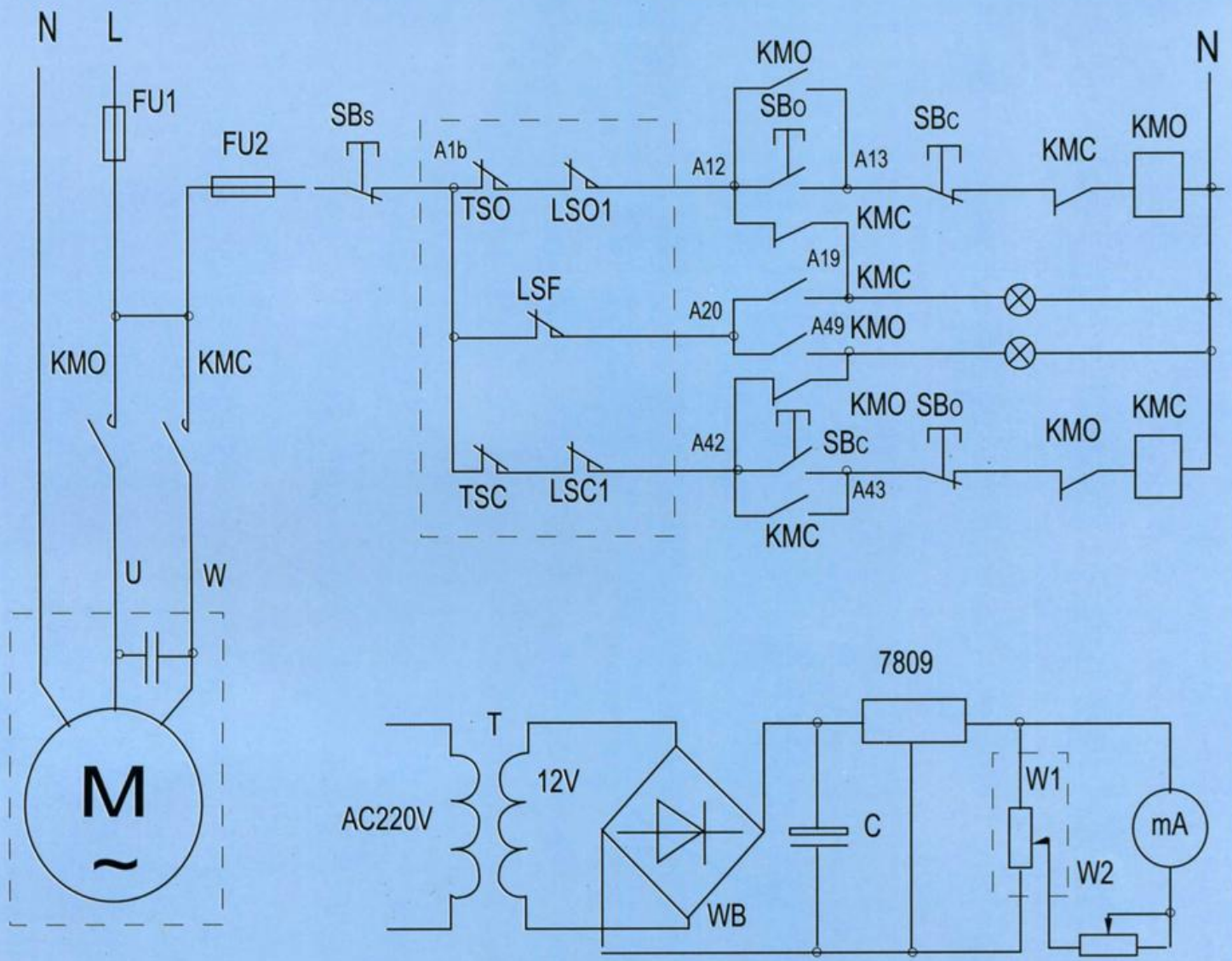


注：TH 为电机内热敏开关（一般不带）

多回转阀门电动装置

户外型(ZW型)和隔爆型(ZB)

单相电机电气原理图



注: 虚线内元件在电装上